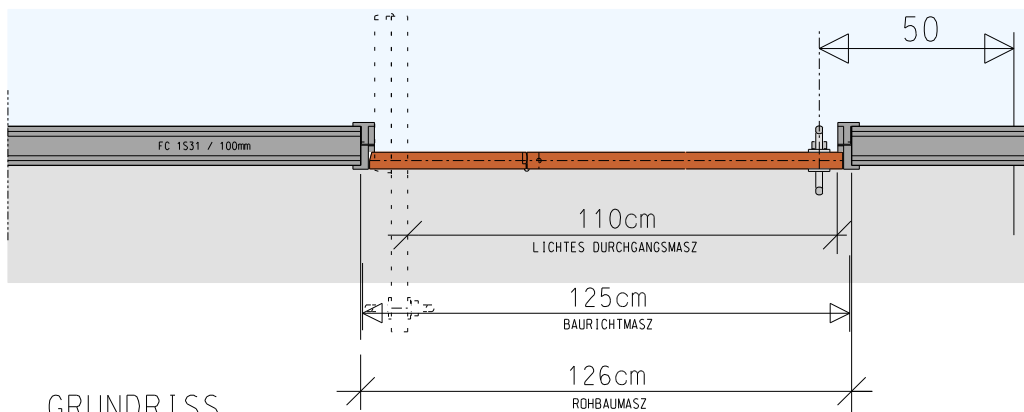


ANSICHT

SCHNITT



GRUNDRISS

RAUMSPAR- KLAPP- TUERE ROHBAUMASZ 1,26 m

ENTWURF PN255 amb bruckner architekten